



МОМЕНТНЫЕ ГАЙКОВЕРТЫ



ВЫСОКОТЕХНОЛОГИЧНОЕ РЕШЕНИЕ ДЛЯ РАБОТЫ С ОТВЕТСТВЕННЫМИ БОЛТОВЫМИ СОЕДИНЕНИЯМИ

Аккумуляторные гайковерты



Серия ЕМА четырёх-скоростные моментные аккумуляторные гайковерты

- ✓ Крутящий момент от 20 до 6000 Нм
- ✓ Идеально подходят для быстрой и точной затяжки ответственных болтовых соединений.
- ✓ Максимальный срок службы



Серия ЕМАХ двух-скоростные моментные аккумуляторные гайковерты

- ✓ Крутящий момент от 20 до 8000 Нм
- ✓ Документирование рабочего процесса с передачей данных через Bluetooth
- ✓ Работают через импорт данных от внешнего устройства смартфона (планшета, ноутбука и т.д.), используя специальное приложение от InnoTorc GmbH.
- ✓ С одного смартфона можно передавать данные и контролировать работу удалённо с неограниченного количества аккумуляторных гайковертов от InnoTorc GmbH

Электрические гайковерты



Серия ЕМЕГ сетевые динамометрические гайковерты с ЖК дисплеем

- ✓ Крутящий момент от 100 до 8000 Нм
- ✓ Доступен метод затяжки с контролируемым углом доворота гайки
- ✓ Двигатель Metabo Marathon с защитой от пыли для обеспечения длительного срока службы

ПРЕИМУЩЕСТВА:



Экономия не менее 20% стоимость гайковертов InnoTorc на 20% ниже по сравнению с аналогичным инструментом немецкого производства



Высокая точность погрешность от заданного момента затяжки не более 3%, погрешности при повторяемости момента не более 1%



Мощные контроль крутящего момента в диапазоне от 20 до 8000 Нм



Удобны в использовании компактная конструкция и малый вес



Работа при низких температурах Применение термочехла с инфракрасными нагревательными элементами для поддержания оптимальной температуры



Безопасные гарантируют легкую и безопасную работу



Высокая производительность позволяют точно затянуть болтовые соединения в экстремально короткие сроки



Немецкое качество Производство и сборка в Германии

Модели всех серий доступны в прямом и угловом исполнениях



InnoTorc GmbH
Augsburger Str. 91
D-85290 Geisenfeld
www.innotorc.com

Официальный дистрибьютор в России:
компания «РУСПРОМТЕХСНАБ»
телефон: +7 (351) 277-76-07
e-mail: chel@atex-tools.ru
https://atex-tools.ru

Ваш менеджер:



Аккумуляторные гайковерты ЕМА

ПРЕИМУЩЕСТВА:

- ✓ Высокая скорость оборотов, производительность, точность;
- ✓ Погрешность установки момента не более $\pm 3\%$;
- ✓ Контроль усилия в диапазоне от 20 до 6000 Нм;
- ✓ Малые размеры и вес;
- ✓ Эргономичность, удобство в работе;
- ✓ Бесщеточный двигатель, функция автоматической остановки;
- ✓ Выгодная цена.
- ✓ Возможна поставка в комплекте с гайковёртом термочехла для эксплуатации инструмента в зимних условиях при низких температурах. Термочехол снабжен инфракрасными нагревательными элементами для поддержания оптимальной температуры и максимально долгой работы аккумуляторной батареи.

ДОПОЛНИТЕЛЬНЫЕ ХАРАКТЕРИСТИКИ:

- ✓ Бесщеточный электродвигатель FEIN PowerDrive, полностью герметичный, с увеличенным на 30 % КПД и максимально долгим сроком службы;
- ✓ Технология защиты элементов FEIN SafetyCell Technology защищает аккумулятор и инструмент от перегрузки, перегрева и полной разрядки;
- ✓ Состояние заряда аккумулятора отображается на самом аккумуляторе;
- ✓ Четырехскоростной цельнометаллический редуктор для выбора оптимальной скорости работы;
- ✓ Электронная регулировка крутящего момента;
- ✓ Быстрозарядное устройство FEIN ALG 50 в комплекте, время полной зарядки аккумуляторной батареи всего 35 минут.
- ✓ Высокий крутящий момент и точность;

- ✓ Мощный динамометрический ключ позволяет затягивать гайки и болты с усилием до 6000 Нм и с погрешностью $\pm 3\%$;
- ✓ Возможно до 60 предварительно выбранных настроек крутящего момента;
- ✓ Простой выбор необходимого крутящего момента поворотом потенциометра считывания в позиции с 1 по 15 и включением передач с 1 по 4, в соответствии с таблицей моментов на планетарном редукторе;
- ✓ Эргономичное рабочее положение:
Привод и редуктор связаны шарнирным соединением. Это позволяет приводному устройству легко поворачиваться в оптимальное рабочее положение с минимальным усилием.
Включает зарядное устройство и две мощные литий-ионные аккумуляторные батареи 18 В, 6 Ач
Обширные аксессуары (ударные головки, насадки, упорные рычаги и др.), доступны как в стандартных, так и в специальных версиях.



ТЕХНИЧЕСКИЕ ХАРАКТЕРИСТИКИ ЕМА:

Тип	ЕМА40	ЕМА80	ЕМА150	ЕМА300	ЕМА450	ЕМА600
Приводной квадрат DIN3121	3/4"	3/4"	1" (3/4")	1"	1 1/2" (1")	1 1/2"
Минимальный момент (Нм)	20	50	100	200	300	500
Максимальный момент (Нм)	450	800	1500	3000	4000	6000
Размер А без приводного квадрата (мм)	305	315	350	360	405	425
Общая высота В с батарейным отсеком (мм)	260					
Диаметр С кольца крепления редуктора (мм)	74,0					
Диаметр D редуктора (мм)	77,0				90,0	102,0
Вес (кг)	5,1	5,4	6,3	6,4	9,0	11,2
Скорость на хол. ходу и 1 передаче [об/мин]	17,0	8,0	4,6	2,5	2,0	1,1
Скорость на хол. ходу и 2 передаче [об/мин]	34,0	16,0	9,3	4,9	4,0	2,2
Скорость на хол. ходу и 3 передаче [об/мин]	76,0	37,0	18,5	9,9	8,5	4,7
Скорость на хол. ходу и 4 передаче [об/мин]	152,0	74,0	37,0	19,7	17,0	9,3

Возможны изменения без предварительного уведомления



Аккумуляторные гайковерты EMAX

ПРЕИМУЩЕСТВА:

- ✓ Широкие возможности, для контроля сборочных процессов и документирования данных;
- ✓ Контроль момента затяжки, угла затяжки, настройка угла отвода упора;
- ✓ Запись и документирование данных, возможность передачи данных через Bluetooth - всё это в базовой комплектации;
- ✓ Предварительная запись и передача данных на ПК/смартфон с помощью Bluetooth;
- ✓ Высокий крутящий момент (от 20 до 8000 Нм) и точность;
- ✓ Компактная конструкция, малый вес;
- ✓ Большой цветной ЖК-дисплей, многоязычный, с управляющими и предупреждающими сообщениями, доступна версия меню на русском языке;
- ✓ Бесщеточный двигатель;
- ✓ Автоматическая остановка при достижении заданного крутящего момента и отвод упора на заданный угол.
- ✓ Возможна поставка в комплекте с гайковёртом термочехла для эксплуатации инструмента в зимних условиях при низких температурах. Термочехол снабжен инфракрасными нагревательными элементами для поддержания оптимальной температуры и максимально долгой работы аккумуляторной батареи.

ДОПОЛНИТЕЛЬНЫЕ ХАРАКТЕРИСТИКИ:

- ✓ Высокий крутящий момент и точность: мощный динамометрический ключ позволяет затягивать гайки и болты с усилием до 8000 Нм и с погрешностью $\pm 3\%$;
- ✓ Возможна работа с контролируемым моментом и углом затяжки;
- ✓ Регулировка угла отвода упора после достижения заданного момента затяжки;
- ✓ Предустановка крутящего момента;
- ✓ Возможна бесступенчатая установка крутящего момента (шаг 1 Нм);
- ✓ Эргономичное рабочее положение: привод и редуктор связаны шарнирным соединением. Это позволяет приводному устройству легко поворачиваться в оптимальное рабочее положение с минимальным усилием;
- ✓ Включает зарядное устройство и две мощные литий-ионные аккумуляторные батареи 18 В, 6 Ач;
- ✓ Большой набор аксессуаров (ударные головки, насадки, упорные рычаги и др.). Доступны как в стандартных, так и в специальных версиях.



ТЕХНИЧЕСКИЕ ХАРАКТЕРИСТИКИ EMAX:

Тип	EMAX 40	EMAX 80	EMAX 150	EMAX 300	EMAX 450	EMAX 600	EMAX 750
Приводной квадрат DIN3121	3/4"	3/4"	1" (3/4")	1"	1 1/2"(1")	1 1/2"	1 1/2"
Минимальный момент (Нм)	20	50	100	200	300	500	500
Максимальный момент (Нм)	450	800	1500	3000	4500	6000	8000
Размер А без приводного квадрата (мм)	315	315	345	345	415	420	420
Общая высота В с батарейным отсеком (мм)	270						
Диаметр С кольца крепления редуктора (мм)	78,0						
Диаметр D редуктора (мм)	77,0				90,0	95,0	102,0
Вес (кг)	4,9	5,2	6,1	6,2	8,9	8,9	8,9
Скорость на хол. ходу и 1 передаче [об/мин]	18,0	9,0	5,0	2,5	1,5	1,0	0,8
Скорость на хол. ходу и 2 передаче [об/мин]	54,0	27,0	15,0	7,5	4,5	3,0	2,4

Аккумуляторные угловые гайковерты EMAX



Для работы
в ограниченном
пространстве



Аккумуляторные гайковерты с регулировкой момента затяжки серии EMAX отличаются:

- ✓ Уникальной конструкцией с поворачивающейся на 360 градусов крутящей головкой, которая позволяет закрутить соединения в труднодоступных местах;
- ✓ Точной установкой крутящего момента в диапазоне от 20 до 6000 Нм.

ТЕХНИЧЕСКИЕ ХАРАКТЕРИСТИКИ EMAX:

Тип	EMAX 40	EMAX 80	EMAX 150	EMAX 300	EMAX 450	EMAX 600
Приводной квадрат DIN3121	¾"	¾"	1" (¾")	1"	1 ½" (1")	1 ½"
Минимальный момент (Нм)	20	50	100	200	300	500
Максимальный момент (Нм)	450	800	1500	3000	4000	6000
Размер A (мм)	290					
Общая высота B с батарейным отсеком (мм)	260					
Диаметр C кольца крепления редуктора (мм)	77,0					
Диаметр D редуктора (мм)	77,0				90,0	102,0
Высота E без приводного квадрата (мм)	215	230	235	250	295	330
Вес (кг)	7,0	7,3	8,2	8,3	11,3	13,5
Скорость на хол. ходу и 1 передаче [об/мин]	17,0	8,0	4,6	2,5	2,0	1,1
Скорость на хол. ходу и 2 передаче [об/мин]	34,0	16,0	9,3	4,9	4,0	2,2
Скорость на хол. ходу и 3 передаче [об/мин]	76,0	37,0	18,5	9,9	8,5	4,7
Скорость на хол. ходу и 4 передаче [об/мин]	152,0	74,0	37,0	19,7	17,0	9,3

Возможны изменения без предварительного уведомления



Официальный дистрибьютор в России:
компания «РУСПРОМТЕХНАБ»
телефон: +7 (351) 277-76-07
e-mail: chel@atex-tools.ru
https://atex-tools.ru

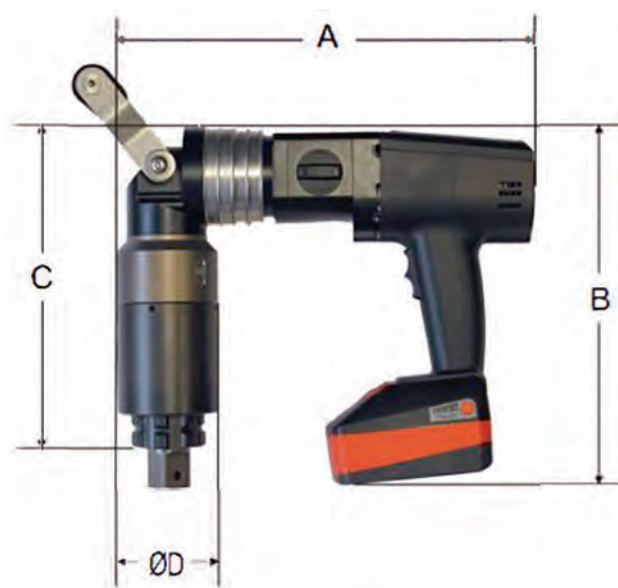


MADE IN GERMANY

Аккумуляторные угловые гайковерты EMAXW



Для работы
в ограниченном
пространстве



Компактные аккумуляторные гайковерты угловой конструкции серии EMAXW с контролем момента и угла затяжки.

- ✓ Крутящий момент в диапазоне от 20 до 8000 Нм;
- ✓ Реакционный упор выставляется в 24 положениях с интервалом 15°;
- ✓ Предустановка момента и документирование процесса передачи информации через Bluetooth;
- ✓ Большой цветной ЖК-дисплей, многоязычный, с управляющими и предупреждающими сообщениями.

ТЕХНИЧЕСКИЕ ХАРАКТЕРИСТИКИ EMAXW:

Тип	EMAXW 40	EMAXW 80	EMAXW 150	EMAXW 300	EMAXW 450	EMAXW 600	EMAXW 750
Приводной квадрат DIN3121	¾"	¾"	1" (¾")	1"	1½"(1")	1½"	1½"
Минимальный момент (Нм)	20	50	100	200	300	500	500
Максимальный момент (Нм)	450	800	1500	3000	4500	6000	8000
Размер A (мм)	315				321	330	330
Общая высота B с батар. отсеком (мм)	270						
Высота C без приводного квадрата (мм)	215	230	243	243	305	305	305
Диаметр D редуктора (мм)	77,0				90,0	95,0	102,0
Вес (кг)	6,8	7,1	8,0	8,1	10,8	10,8	10,8
Скорость на хол. ходу и 1 передаче [об/мин]	18,0	9,0	5,0	2,5	1,5	1,0	0,8
Скорость на хол. ходу и 2 передаче [об/мин]	54,0	27,0	15,0	7,5	4,5	3,0	2,4

Возможны изменения без предварительного уведомления



Официальный дистрибьютор в России:
компания «РУСПРОМТЕХНАБ»
телефон: +7 (351) 277-76-07
e-mail: chel@atex-tools.ru
<https://atex-tools.ru>





Электрические гайковерты EMEG

ПРЕИМУЩЕСТВА:

- ✓ Мощный, быстрый и точный;
- ✓ Диапазон крутящего момента от 100 до 8000 Нм;
- ✓ Компактная конструкция и малый вес.
- ✓ Надежный и экономичный;
- ✓ Доступен метод затяжки с контролируемым углом доворота гайки.

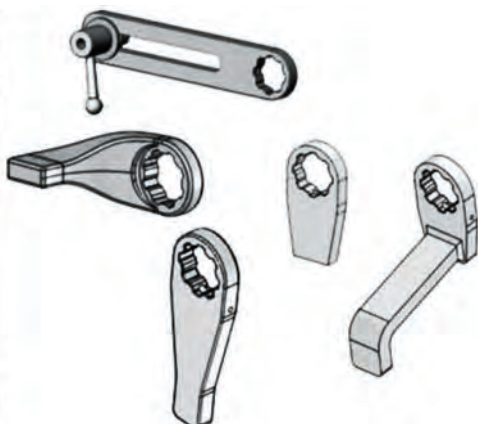
ДОПОЛНИТЕЛЬНЫЕ ХАРАКТЕРИСТИКИ:

- ✓ Двигатель Metabo Marathon с защитой от пыли для обеспечения длительного срока службы;
- ✓ Автоматическая предохранительная муфта Metabo S-automatic: механическое отсоединение привода при блокировке рабочего инструмента для обеспечения безопасности во время работ и длительного срока службы;
- ✓ Защита от повторного пуска: предотвращает непреднамеренный запуск после прерывания электропитания;
- ✓ Индикатор износа угольных щеток, лёгкая замена угольных щёток при необходимости - не более 5 мин времени;
- ✓ Доступны аналогичные гайковерты в угловом исполнении.

- ✓ Автоматическая регулировка скорости, благодаря инновационной электронике Vario-Tacho-Constamatic (VTC), которая позволяет управлять числом оборотов привода в зависимости от рабочей нагрузки;
- ✓ Производство и сборка в Германии;
- ✓ Высокий крутящий момент и точность: мощный динамометрический ключ позволяет затягивать и ослаблять винты и болты с усилием до 8000 Нм с точностью $\pm 3\%$.
- ✓ Удобство работы.
- ✓ При необходимости возможна настройка для работы по индивидуальным значениям момента.
- ✓ Высокопроизводительная коробка передач.
- ✓ Обширный комплект принадлежностей: ударные головки, вставки, опорные кронштейны. Доступны как в стандартных, так и в специальных версиях.
- ✓ Объединяет функции ударных и ручных динамометрических ключей - повышение безопасности, удобства и скорости работы.



Отображение крутящего момента и угла



Реакционные рычаги DMA



Размеры

ТЕХНИЧЕСКИЕ ХАРАКТЕРИСТИКИ EMEG:

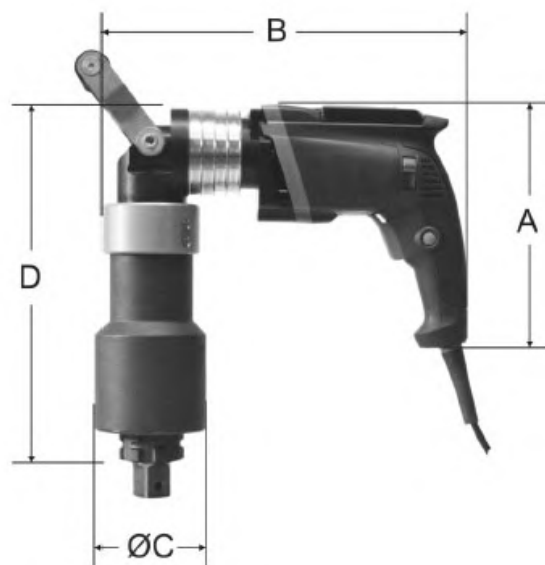
Тип	EMEG 40	EMEG 80	EMEG 150	EMEG 300	EMEG 450	EMEG 600	EMEG 750
Приводной квадрат DIN3121	3/4"	3/4"	1"(3/4")	1"	1 1/2"(1")	1 1/2"	1 1/2"
Минимальный момент (Нм)	50	100	150	300	800	1000	1200
Максимальный момент (Нм)	400	800	1500	3000	4500	6500	8000
Полная высота A (мм)	205						
Длина B (мм)	335	335	370	370	440	460	460
Диаметр C (мм)	77,0				90,0	102,0	
Вес (кг)	5,0	5,1	6,5	6,5	10,2	11,2	11,3
Скорость холостого хода (об/мин)	48	24	14	7	4	3,0	2,5

Возможны изменения без предварительного уведомления

Электрические угловые гайковерты EMEGW



Для работы
в ограниченном
пространстве



Электрогайковерты EMEGW объединяют в себе функции ударных и ручных динамометрических ключей, повышая характеристики безопасности, удобства и скорости работы.

- ✓ Высокий крутящий момент и точность: мощный динамометрический ключ позволяет затягивать и ослаблять винты и болты с усилием до 8000 Нм с точностью $\pm 3\%$;
- ✓ Компактная конструкция, эргономичный дизайн и малый вес (центр тяжести на рукоятке);
- ✓ Храповая регулировка угловой головки: легко регулируется в 24 шага под углом 15 градусов. Обеспечивает надежную сборку винтовых соединений даже в ограниченном пространстве;
- ✓ Доступный метод затяжки с регулируемым углом наклона.

ТЕХНИЧЕСКИЕ ХАРАКТЕРИСТИКИ EMEGW:

Тип	EMEGW 80	EMEGW 150	EMEGW 300	EMEGW 450	EMEGW 600	EMEGW 800
Приводной квадрат DIN3121	¾"	1"(¾")	1"	1 ½"(1 ")	1 ½"	1 ½"
Минимальный момент (Нм)	100	150	300	800	1000	1500
Максимальный момент (Нм)	800	1500	3000	4500	6500	8000
Полная высота A (мм)	205					
Длина B (мм)	315			325	330	340
Диаметр C (мм)	77,0			90,0	102,0	127,0
Длина D без приводного квадрата (мм)	208	243	243	315	320	341
Вес (кг)	6,5	8,0	8,0	11,8	14,0	18,6
Скорость холостого хода (об/мин)	24	14	7	4	3	2,5

Возможны изменения без предварительного уведомления



Официальный дистрибьютор в России:
компания «РУСПРОМТЕХНАБ»
телефон: +7 (351) 277-76-07
e-mail: chel@atex-tools.ru
<https://atex-tools.ru>



MADE IN
GERMANY

Накидные редукторы для гайковертов



Редуктор с гайковертом EMEG450



Накидные редукторы для электрических и аккумуляторных гайковертов расширяют ваши возможности в обслуживании:

- ✓ Пластинчатых теплообменников,
- ✓ Резьбовых соединений, где шпилька существенно выступает над гайкой, и отсутствует возможность использовать торцевые головки.

В комплекте с гайковертом мы предлагаем специальные накидные редукторы с уменьшающими переходными вставками (подробная информация по запросу).



Редуктор с гайковертом EMA300





МОМЕНТНЫЕ ГАЙКОВЕРТЫ



ВЫСОКОТЕХНОЛОГИЧНОЕ РЕШЕНИЕ ДЛЯ РАБОТЫ С ОТВЕТСТВЕННЫМИ БОЛТОВЫМИ СОЕДИНЕНИЯМИ

Компания «РУСПРОМТЕХСНАБ» работает на промышленном рынке с 2007 года.

Наша цель:

Обеспечение предприятий надёжным инструментом и оборудованием для повышения производительности, качества и безопасности работ в процессе ремонта, строительства или обслуживания промышленных объектов с учётом экономической целесообразности и максимальной эффективности для каждого отдельного клиента.

Мы гарантируем:

- высокое качество,
- профессиональный сервис,
- выгодные цены,
- кратчайшие сроки поставок,
- соответствие требованиям технического регламента таможенного союза ТР ТС на весь поставляемый инструмент и оборудование.

Мы предлагаем следующий инструмент и оборудование от ведущих производителей из Германии, Тайваня, Японии и Китая:

Компания «РУСПРОМТЕХСНАБ» является официальным представителем бренда InnoTorc в России.

Гайковерты с точной регулировкой момента затяжки InnoTorc были разработаны в корпорации InnoTorc GmbH (Гайзенфельд, Германия), которая с 2014 года производит инструмент высокого качества, используемый во всем мире. Главной целью была разработка гайковерта с точной регулировкой момента, отвечающего всем современным стандартам качества, по демократичной цене. Благодаря накопленному опыту в технологиях болтовых соединений и многочисленным опросам своих клиентов летом 2014 года компания смогла представить первый сетевой электрогайковерт **EMEG/EMEO** из серии Elektromaster, отвечающий всем актуальным требованиям для болтовых соединений.

В феврале 2015 года была успешно запущена модель **EMEG** в угловом исполнении. Позже у компании появились серии компактных аккумуляторных гайковертов **EMA, EMAX** и их угловые модели.

На всех этапах изготовления производится контроль качества в соответствии с международными стандартами. Каждое изделие перед отгрузкой проходит тщательную проверку, чтобы исключить брак.

Будем рады видеть вас среди постоянных партнеров и надеемся на долговременное сотрудничество!



Модели всех серий доступны в прямом и угловом исполнениях



InnoTorc GmbH
Augsburger Str. 91
D-85290 Geisenfeld
www.innotorc.com

Официальный дистрибьютор в России:
компания «РУСПРОМТЕХСНАБ»
телефон: +7 (351) 277-76-07
e-mail: chel@atex-tools.ru
<https://atex-tools.ru>

Ваш менеджер: